

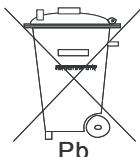
### Герметизированная аккумуляторная батарея типа VRLA Расчетный срок службы в резервном режиме – 12 лет 12 Вольт 200 Ач. Технология GEL

- Полностью необслуживаемая, герметизированная конструкция исключает необходимость долива воды. Технология GEL
- Увеличенная долговечность
- Серная кислота высокой степени чистоты
- Защищена от протекания и розлива кислоты
- С регулирующим клапаном. Максимальное внутреннее давление 14 кПа.
- Возможность эксплуатации в различных положениях
- Крышка и корпус изготовлены из пластика ABS
- Низкий саморазряд
- Одобрены FAA, IATA и ВНИИПО как безопасная
- Расчетный срок службы – 12 лет
- Навесные ручки
- Свинец и пластик поддаются переработке
- Соответствие рекомендациям ГОСТ Р, DIN 43534, BS6290 Pt4, IEC896-2, Eurobat



### Технические Параметры

Номинальное напряжение	12 вольт
Срок службы	12 лет
Диапазон рабочих температур	от -20°C до +50°C
Материал решетки	Сплав свинцово-кальций-оловянистый
Тип пластин	Намазные
Сепаратор	GEL – Микропористый полимер
Активный материал	Свинец (Pb – 99,9999%)
Материал корпуса	ABS пластик (V0 по запросу)
Зарядное напряжение	Буферное 2.27 - 2.30 В/эл. при 25°C. Циклирование 2.35 В/эл при 25°C Max. 2.4 В/эл. Max колебания 0.05С (А)
Электролит	Серная кислота высокой чистоты
Предохранительный клапан	EPDM резина. Давление срабатывания 10.5 - 14 кПа. Герметизация при 7 кПа.
Вывода	Резьбовая 18 мм медная втулка под болт М8. Эпоксидная герметизация.
Момент затяжки	Рекомендуемое значение момента - 5-7 Нм
Соединители	Включены в стандартную поставку



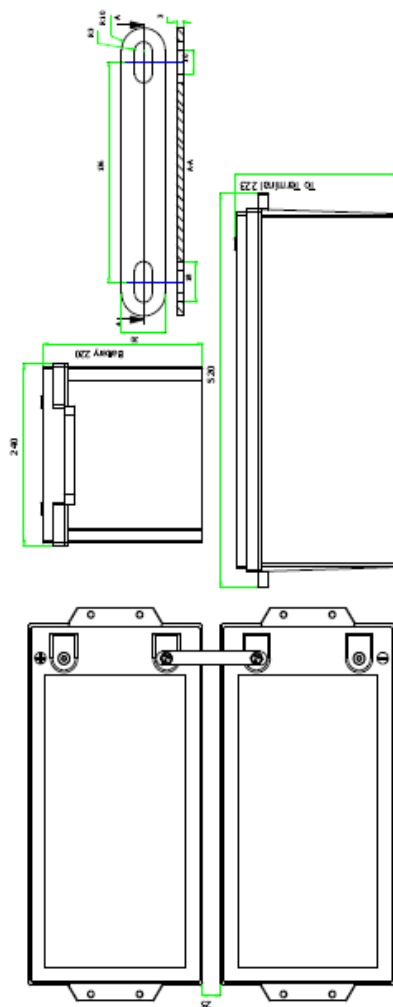
Компания Haze Battery строго соблюдает нормы по охране окружающей среды; Пожалуйста выполняйте все рекомендации по переработке и утилизации свинца

## Технические Характеристики

<b>Номинальное напряжение</b>		<b>12 Вольт</b>	
<b>Номинальная емкость</b>		<b>200 Ач</b>	
<b>Габаритные размеры</b>	Полная высота (включая борны)	220 мм	8,66 дюйма
	Длина	520 мм	20,47 дюйма
	Ширина	240 мм	9,45 дюйма
	Вес	63,3 кг	139,9 фунта

## Электрические Характеристики

<b>Емкость</b> 20°C (68°F) при разряде до 1,70 В	20 час. разряд	220 Ач
	10 час. разряд	192 Ач
	5 час. разряд	171 Ач
	2 час. разряд	149 Ач
	15 мин. разряд	65,25 Ач
<b>Зависимость емкости от температуры</b> (С20)	40°C (104°F)	102 %
	20°C (68°F)	100 %
	0°C (32°F)	85 %
	-15°C (5°F)	65 %
<b>Саморазряд</b> 20°C (68°F)	Емкость после 1 мес. хранения	98%
	Емкость после 3 мес. хранения	94%
	Емкость после 6 мес. хранения	86%
<b>Борны</b>	Стандартные	18 мм втулка под болт М8
	Доп. вариант	Си язычек
<b>Заряд</b> (при пост. напряж)	Циклирование	2,40 В/эл.
	Буферный	2,27-2,30 В/эл. (t = 15-25°C)
<b>Внутреннее сопротивление</b>	< 2 мОм	



## Разряд при постоянной мощности, Вт/эл (20°C)

Конеч.У, В/эл.	5 мин	10 мин	15 мин	20 мин	25 мин	30 мин	35 мин	40 мин	45 мин	60 мин	90 мин	2 ч	3 ч	4 ч
1,85	464	439	396	359	330	309	290	272	256	212	156	123	87,7	69,1
1,80	576	497	434	386	352	327	304	284	266	220	162	127	90,3	71,1
1,75	629	524	456	406	368	340	315	294	274	226	165	129	91,7	72,3
1,70	688	561	480	422	381	349	323	299	280	230	167	131	92,9	73,0
1,65	746	586	498	435	390	357	330	306	285	234	169	133	94,0	74,1
1,60	792	609	510	447	398	363	335	311	289	236	171	134	95,0	74,6

## Разряд при постоянном токе, А (20°C)

Конеч.У, В/эл.	5 мин	10 мин	15 мин	20 мин	25 мин	30 мин	35 мин	40 мин	45 мин	60 мин	90 мин	2 ч	3 ч	4 ч	5 ч	8 ч	10 ч	12 ч	20 ч
1,85	246	227	208	190	174	161	150	141	132	108	79,7	62,9	44,5	34,7	28,6	19,2	15,9	13,7	9,02
1,80	300	259	227	206	187	172	159	148	139	113	83,1	65,4	46,0	35,8	29,4	19,8	16,4	14,1	9,35
1,75	341	277	238	213	194	177	164	153	142	116	84,4	66,3	46,7	36,4	30,0	20,1	16,8	14,5	9,57
1,70	370	293	250	221	200	182	168	156	145	118	85,6	67,2	47,5	37,0	30,5	20,5	17,1	14,7	9,8
1,65	395	307	259	227	205	186	171	159	147	119	86,7	-	-	-	-	-	-	-	-
1,60	420	317	265	231	209	190	174	161	149	121	87,5	-	-	-	-	-	-	-	-

## Емкость, Ач (20°C)

Конеч.У, В/эл.	2 ч	3 ч	4 ч	5 ч	8 ч	10 ч	12 ч	20 ч
1,85	126	133	139	143	153	159	164	180
1,80	131	138	143	147	158	164	169	187
1,75	133	140	146	150	161	168	173	191
1,70	134	142	148	153	164	171	177	196

