

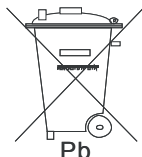
Герметизированная аккумуляторная батарея типа VRLA Расчетный срок службы в резервном режиме – 12 лет 12 Вольт 55 Ач. Технология AGM

- Полностью необслуживаемая, герметизированная конструкция исключает необходимость долива воды. Технология AGM
- Увеличенная долговечность
- Серная кислота высокой степени чистоты
- Защищена от протекания и разлива кислоты
- С регулирующим клапаном. Максимальное внутреннее давление 14 кПа.
- Возможность эксплуатации в различных положениях
- Крышка и корпус изготовлены из пластика ABS
- Низкий саморазряд
- Одобрены FAA, IATA и ВНИИПО как безопасная
- Расчетный срок службы – 12 лет
- Ручки для переноса батареи
- Центральная система газовыделения
- Свинец и пластик поддаются переработке
- Соответствие ГОСТ Р, DIN 43534, BS6290 Pt4, IEC896-2, Eurobat



Технические Параметры

Номинальное напряжение	12 вольт
Срок службы	12 лет
Диапазон рабочих температур	от -20°C до +50°C
Материал решетки	Pb/Ca/Sn
Тип пластин	Намазные
Сепаратор	AGM – Стекловолокно
Активный материал	Свинец (Pb – 99,9999%)
Материал корпуса	ABS пластик (V0 по запросу)
Зарядное напряжение	Буферное 2.27 - 2.30 В/эл. при 25°C. Циклирование 2.35 В/эл при 25°C Max. 2.4 В/эл. Max колебания 0.05C (A)
Электролит	Серная кислота высокой чистоты
Предохранительный клапан	EPDM резина. Давление срабатывания 10.5 - 14 кПа. Герметизация при 7 кПа.
Клеммы	Резьбовая 14 мм медная втулка под болт M6 Эпоксидная герметизация.
Момент затяжки	Рекомендуемое значение - 5-7 Нм
Соединители	Включены в стандартную поставку



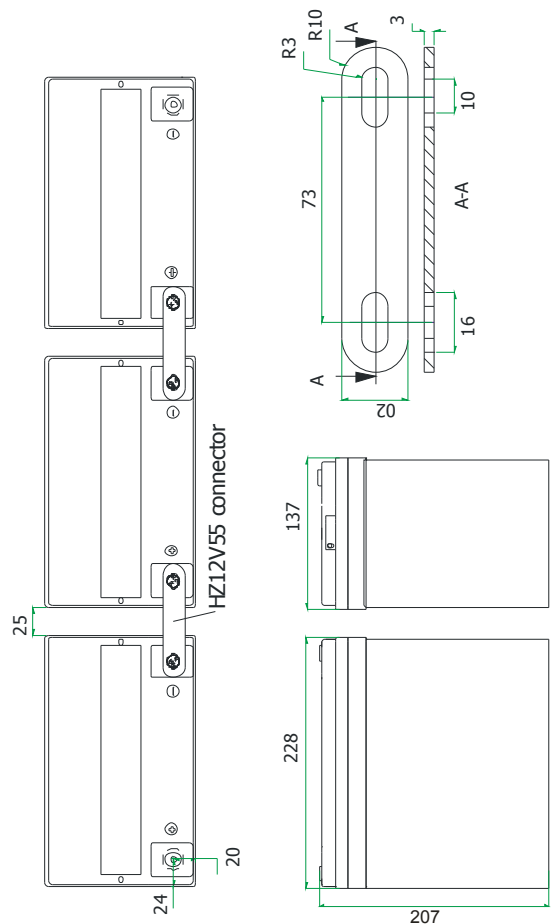
Компания Haze Battery строго соблюдает нормы по охране окружающей среды; Пожалуйста выполняйте все рекомендации по переработке и утилизации свинца

Технические Характеристики

Номинальное напряжение		12 Вольт	
Номинальная емкость		55 Ач	
Габаритные размеры	Полная высота (включая борны)	207 мм	8,15 дюйма
	Длина	228 мм	8,98 дюйма
	Ширина	137 мм	5,39 дюйма
	Вес	17,5 кг	38,68 фунта

Электрические Характеристики

Емкость 20°C (68°F) при разряде до 1,70 В	20 час. разряд	54,6 Ач
	10 час. разряд	47,2 Ач
	5 час. разряд	42,8 Ач
	1 час. разряд	35,5 Ач
	15 мин. разряд	27,4 Ач
Зависимость емкости от температуры (C20)	40°C (104°F)	102 %
	20°C (68°F)	100 %
	0°C (32°F)	85 %
	-15°C (5°F)	65 %
Саморазряд 20°C (68°F)	Емкость после 1 мес. хранения	98%
	Емкость после 3 мес. хранения	94%
	Емкость после 6 мес. хранения	86%
Клеммы	Стандартные	14 мм втулка под болт М6
	Доп. вариант	Cu/Lead язычок – Авто – J тип
Заряд (при пост. напряж.)	Циклирование	2,40 В/эл.
	Буферный	2,27-2,30 В/эл. (t = 15-25°C)
Внутреннее сопротивление	6,5 мОм	



Разряд при постоянной мощности, Вт/эл (20°C)

Конеч. U, В/эл.	5 мин	10 мин	15 мин	20 мин	25 мин	30 мин	35 мин	40 мин	45 мин	60 мин	90 мин	2 ч	3 ч	4 ч
1,85	265	214	172	141	118	103	92,4	84,3	78,1	63,6	45,5	35,3	24,5	19,1
1,80	288	243	192	151	125	108	97,0	88,0	81,4	65,5	46,0	35,6	25,1	19,5
1,75	299	250	196	155	129	111	98,6	89,6	82,2	65,5	46,1	35,7	25,2	19,7
1,70	314	257	199	157	129	112	98,9	90,1	83,6	67,2	47,0	36,4	25,9	20,2
1,65	322	264	204	161	132	113	99,9	91,0	84,1	67,5	47,6	36,8	26,0	-
1,60	336	270	207	163	134	115	102	92,0	85,0	68,0	48,1	37,0	26,1	-

Разряд при постоянном токе, А (20°C)

Конеч. U, В/эл.	5 мин	10 мин	15 мин	20 мин	25 мин	30 мин	35 мин	40 мин	45 мин	60 мин	90 мин	2 ч	3 ч	4 ч	5 ч	8 ч	10 ч	12 ч	20 ч
1,85	142	114	91,9	74,7	62,4	54,3	48,7	44,3	40,9	33,2	23,6	18,2	12,6	9,73	8,00	5,39	4,43	3,79	2,55
1,80	157	132	104	81,2	67,2	57,8	51,6	46,6	43,0	34,4	24,0	18,5	12,9	9,98	8,24	5,54	4,58	3,92	2,64
1,75	165	137	107	84,0	69,3	59,8	52,6	47,7	43,6	34,5	24,1	18,6	13,0	10,1	8,32	5,59	4,61	3,94	2,65
1,70	175	142	109	85,9	70,2	60,4	53,2	48,2	44,5	35,5	24,7	19,0	13,4	10,4	8,57	5,70	4,72	4,06	2,73
1,65	180	146	112	88,3	72,0	61,5	53,9	48,8	44,9	35,8	25,0	19,2	13,5	-	-	-	-	-	-
1,60	189	151	115	89,5	73,3	62,6	55,0	49,4	45,4	36,1	25,3	19,4	13,6	-	-	-	-	-	-

Емкость, Ач (20°C)

Конеч. U, В/эл.	2 ч	3 ч	4 ч	5 ч	8 ч	10 ч	12 ч	20 ч
1,85	36,4	37,7	38,9	40,0	43,1	44,3	45,5	50,9
1,80	36,9	38,8	39,9	41,2	44,3	45,8	47,0	52,7
1,75	37,2	39,1	40,5	41,6	44,7	46,1	47,3	53,0
1,70	38,0	40,3	41,7	42,8	45,6	47,2	48,7	54,6
1,65	38,5	40,5	-	-	-	-	-	-
1,60	38,8	40,7	-	-	-	-	-	-



UL Recognised
Component
MH28512



WWW.HAZE.RU ☎ (495) 646-07-03