

**Герметизированная аккумуляторная батарея типа VRLA
с фронтальным доступом
Расчетный срок службы в резервном режиме – 12 лет
12 Вольт 100 Ач (С10, 20°C) AGM**

Особенности: Специально разработана для применения в области телекоммуникаций в частности для мобильной и проводной связи, установок оперативного переключения, источников бесперебойного питания и т.п.

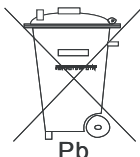
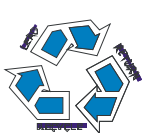
Как результат следующие преимущества для потребителя:

- Компактность
- Размещение в стойках ETSI/19"/23"
- Модульность
- Эксплуатация в жестких режимах
- Высокая удельная энергия
- Не требует обслуживания, VRLA. Технология AGM
- Низкие затраты на установку
- Фронтальное соединение и доступ к выводам
- Длительный срок службы – 12 лет
- Ручки для переноса батареи
- Центральная система газовыделения и клеммная крышка снимаемая спереди
- Встроенный пламегаситель
- Низкое внутреннее сопротивление
- Свинец и пластик поддаются переработке
- Соответствие рекомендациям ГОСТ Р, BELLCORE, BS6290 Pt4, IEC896-2
- Хорошая работоспособность в циклических режимах
- Низкий саморазряд
- Компрессионная платформа поглощает рост пластин



Технические Параметры

Номинальное напряжение	12 вольт
Срок службы	12 лет
Диапазон рабочих температур	от -20°C до +50°C
Материал решетки	Сплав свинцово-кальций-оловянистый
Тип пластин	Намазные
Сепаратор	AGM - Стекловолокно
Активный материал	Свинец (Pb – 99,9999%)
Материал корпуса	ABS пластик (V0 по запросу)
Зарядное напряжение	Буферное 2.27 - 2.30 В/эл. при 25°C. Циклирование 2.35 В/эл при 25°C Max. 2.4 В/эл. Max колебания 0.05C (A)
Электролит	Серная кислота высокой чистоты
Предохранительный клапан	EPDM резина. Давление срабатывания 10.5 - 14 кПа. Герметизация при 7 кПа.
Вывода	Резьбовая 16 мм медная втулка под болт М6. Эпоксидная герметизация.
Момент затяжки	Рекомендуемое значение момента - 5-7 Нм
Соединители	Включены в стандартную поставку



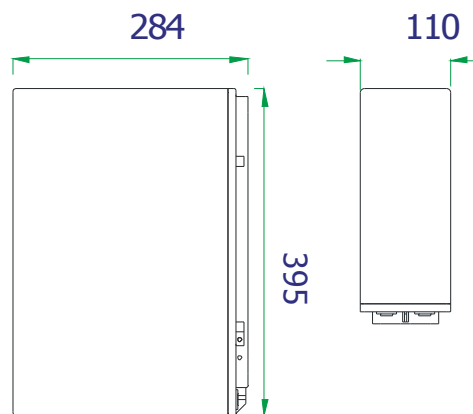
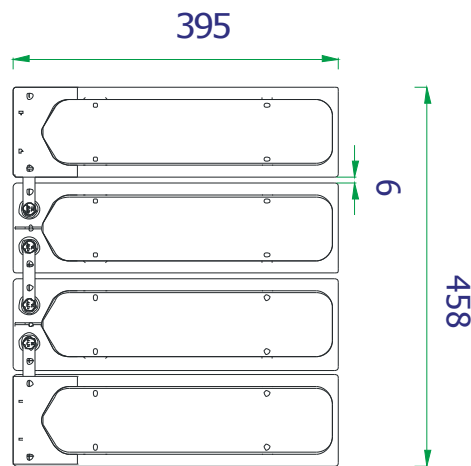
Компания Haze Battery строго соблюдает нормы по охране окружающей среды; Пожалуйста выполняйте все рекомендации по переработке и утилизации свинца

Технические Характеристики

Номинальное напряжение 12 Вольт Номинальная емкость 100 Ач (С10)			
Габаритные размеры	Полная высота (включая борны)	285 мм	11,22 дюйма
	Длина	395 мм	15,55 дюйма
	Ширина	110 мм	4,33 дюйма
	Вес	35 кг	77,4 фунта

Электрические Характеристики

Емкость 20°C (68°F) при разряде до 1,70 В	20 час. разряд	115 Ач
	10 час. разряд	106 Ач
	5 час. разряд	97 Ач
	1 час. разряд	68 Ач
	15 мин. разряд	49 Ач
Зависимость емкости от температуры (С20)	40°C (104°F)	102 %
	20°C (68°F)	100 %
	0°C (32°F)	85 %
	-15°C (5°F)	65 %
Саморазряд 20°C (68°F)	Емкость после 1 мес. хранения	98%
	Емкость после 3 мес. хранения	94%
	Емкость после 6 мес. хранения	86%
Борны	Стандартные	16 мм втулка под болт М6
	Циклирование Буферный	2,40 В/эл. 2,27-2,30 В/эл. (t = 15-25°C)
Внутреннее сопротивление	3,5 мОм	



Разряд при постоянной мощности, Вт/эл (20°C)

Конеч. U, В/эл.	5 мин	10 мин	15 мин	20 мин	25 мин	30 мин	35 мин	40 мин	45 мин	60 мин	90 мин	2 ч	3 ч	4 ч	5 ч	8 ч	10 ч	12 ч	20 ч
1,85	432	349	303	266	237	213	193	177	163	129	92,1	73,6	52,8	41,9	35,1	24,0	20,1	17,1	11,0
1,80	499	394	330	286	251	224	203	185	169	134	95	76	54,4	43,1	36	24,5	20,6	17,5	11,2
1,75	532	411	343	295	257	230	207	188	172	136	97	77,3	55,2	43,8	36,4	24,9	20,7	17,6	11,4
1,70	566	424	352	301	262	233	209	190	173	137	98	77,9	55,7	44,2	36,9	25,1	20,9	17,7	11,4
1,65	591	438	360	305	265	235	210	192	174	138	98,4	78,4	56,0	-	-	-	-	-	-
1,60	617	450	367	309	267	237	212	193	176	139	99,0	79,0	56,3	-	-	-	-	-	-

Разряд при постоянном токе, А (20°C)

Конеч. U, В/эл.	5 мин	10 мин	15 мин	20 мин	25 мин	30 мин	35 мин	40 мин	45 мин	60 мин	90 мин	2 ч	3 ч	4 ч	5 ч	8 ч	10 ч	12 ч	20 ч
1,85	247	198	171	146	126	110	97,9	87,9	80,1	63,7	46,5	37,7	27,9	22,3	18,6	12,3	10,1	8,59	5,54
1,80	289	225	185	154	132	115	102	91,5	83,3	66,1	47,9	38,8	28,6	22,9	19,0	12,6	10,3	8,79	5,65
1,75	312	238	192	158	135	117	104	93,5	84,9	67,2	48,9	39,4	29,0	23,2	19,2	12,8	10,5	8,9	5,72
1,70	335	246	196	161	137	119	106	94,8	86,0	68,0	49,3	39,7	29,2	23,4	19,4	12,9	10,6	8,97	5,77
1,65	346	254	200	164	139	120	107	95,7	86,8	68,8	49,8	40,1	29,5	-	-	-	-	-	-
1,60	368	261	204	166	140	122	108	96,5	87,7	69,5	50,3	40,4	29,8	-	-	-	-	-	-

Емкость, Ач (20°C)

Конеч. U, В/эл.	2 ч	3 ч	4 ч	5 ч	8 ч	10 ч	12 ч	20 ч
1,85	75,3	83,8	89,0	92,8	98,5	101	103	111
1,80	77,5	85,8	91,5	95,2	101	103	105	113
1,75	78,7	86,9	92,6	96,2	102	105	107	114
1,70	79,4	87,7	93,4	97,0	103	106	108	115

